

FLY | R&D by IVM

FLY





L'IMPERCETTIBILE LEGGEREZZA DEL DESIGN
IMPERCEPTIBLE LIGHT DESIGN
L'IMPERCEPTIBLE LÉGÈRETÉ DU DESIGN

FLY armonizza in modo extra-ordinario
il design essenziale. Un'interpretazione esclusiva.
Il risultato è un rigore estetico senza paragoni.

FLY is an extraordinary harmony of essential design.
An exclusive interpretation.
The result is unparalleled aesthetic rigour.

FLY harmonise le design essentiel de
façon extraordinaire. Une interprétation exclusive.
Le résultat est une rigueur esthétique sans pareil.







MATERIALI DI GRANDE NATURALIZZA
WONDERFULLY NATURAL MATERIALS
DES MATÉRIAUX D'UNE GRANDE NATURALITÉ

Sobrio. Essenziale. Elegante.
Perchè l'eleganza è l'equilibrio
tra proporzioni, emozione e sorpresa.

Saber. Essential. Elegant.
Because elegance is the balance
of proportions, emotion an surprise.

Sobre. Essentiel. Élegant.
Parce que l'élégance est l'équilibre entre
les proportions, l'émotion et la surprise.





UN RIGORE ESTETICO SENZA PARAGONI
AN UNPARALLELED AESTHETIC RIGOUR
UNE RIGUEUR ESTHÉTIQUE INCOMPARABLE

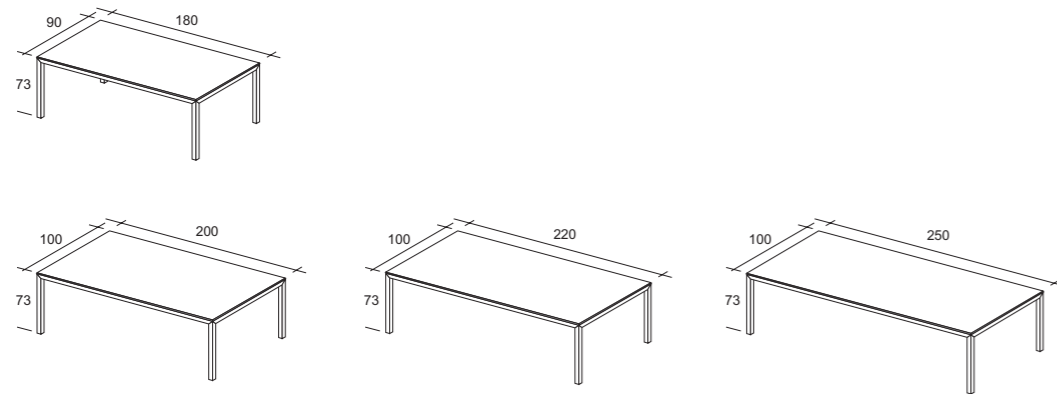


UNA SCULTURA PER INTERNI
A SCULPTURE OF INTERIOR DESIGN
UNE SCULPTURE POUR LE DESIGN D'INTÉRIEUR

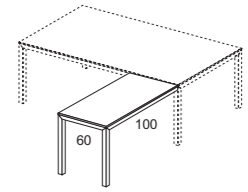


FLY _TIPOLOGIA DEGLI ELEMENTI
_RANGE OPTIONS / TYPOLOGIE DES ÉLÉMENTS

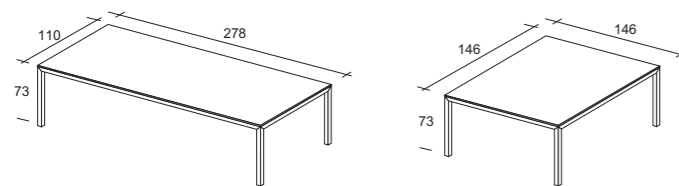
_SCRIVANIE DESKS / BUREAUX



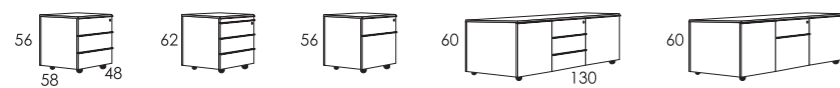
_ALLUNGO COMPLANARE EXTENSION



_TAVOLI RIUNIONE MEETING TABLES / TABLES DE REUNION



_CONTENITORI SU RUOTE DRAWER UNITS on castors / CAISSONS MOBILES

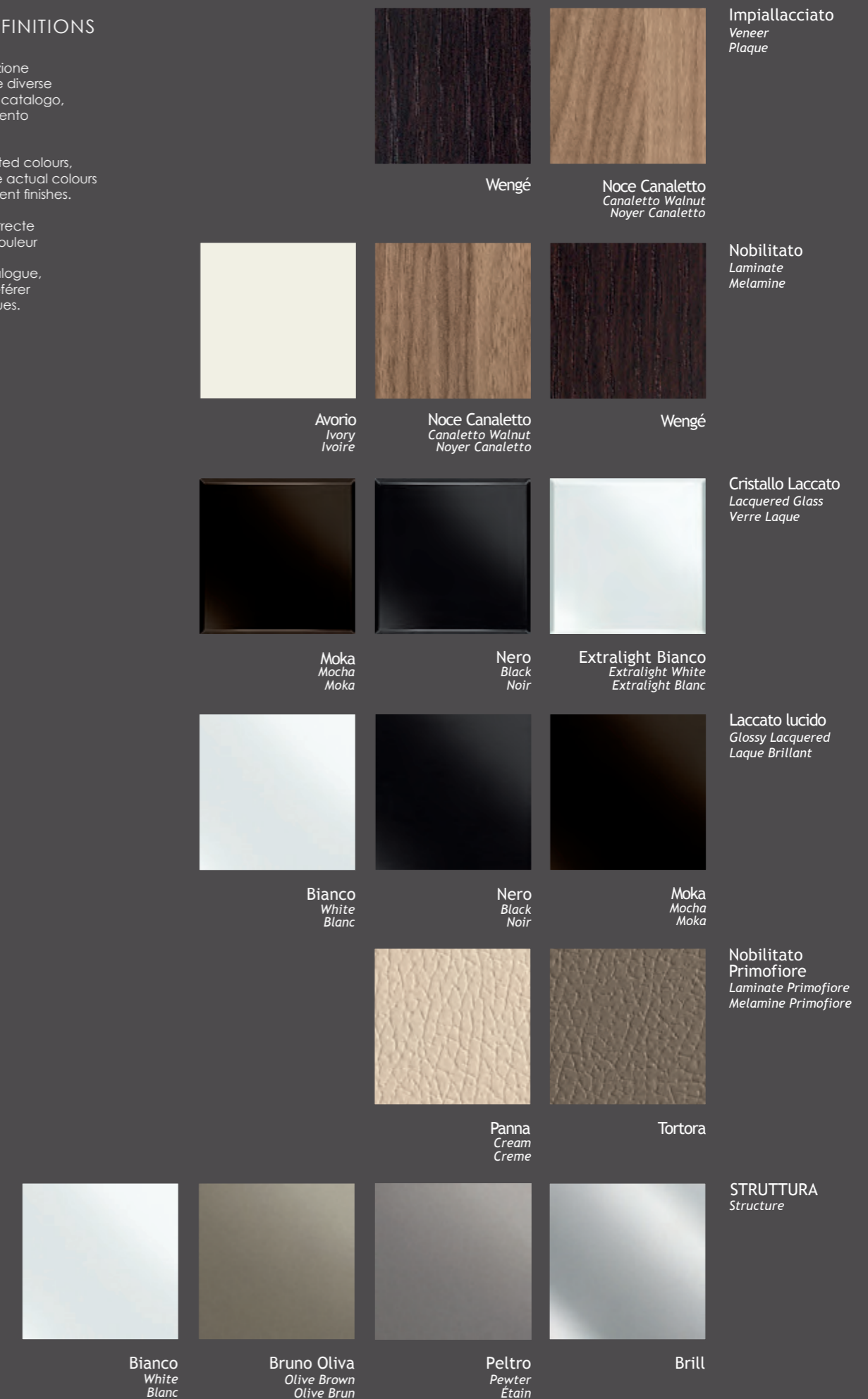


FLY _FINITURE
_FINISHES / FINITIONS

Per una corretta valutazione di tonalità e colore delle diverse finiture rappresentate a catalogo, è necessario fare riferimento ai campioni fisici.

Due to variances in printed colours, see the swatches for the actual colours and shades of the different finishes.

Pour une évaluation correcte de la tonalité et de la couleur des différentes finitions présentées dans le catalogue, il est nécessaire de se référer aux échantillons physiques.



PIANI SCRIVANIA, ALLUNGO E TAVOLI RIUNIONE

I piani, realizzati in TAMBURATO LIGNEO spessore mm 50, sono disponibili in tre diverse finiture:

- **IMPIALLACCIATO** in essenza di WENGÉ o NOCE CANALETTO FINITURA PORO APERTO;
- **NOBILITATO NATURALE** FINITURA PORO in WENGÉ o NOCE CANALETTO; NOBILITATO AVORIO; NOBILITATO PELLE PRIMOFIORE (nelle varianti PANNA o TORTORA);
- **CRISTALLO LACCATO** nei colori NERO, MOKA ed EXTRALIGHT BIANCO.

Lungo tutto il perimetro dei piani è applicato un PROFILO in ALLUMINIO spessore 3,5 mm con spigoli arrotondati in FINITURA BRILL, PELTRO, BRUNO OLIVA, BIANCO.

I piani in cristallo in spessore mm 5 SONO APPOGGIATI SU UN PIANO IN TAMBURATO LIGNEO spessore mm 46 e presentano bordi perimetrali con spigoli smussati.

Tutti i materiali utilizzati sono conformi alle norme UNI e sono in classe E1.

STRUTTURA PIANI SCRIVANIA, ALLUNGO E TAVOLI RIUNIONE

La struttura portante dei piani è costituita da gambe in estruso di alluminio sezione 50x50 in finitura BRILL, PELTRO, BRUNO OLIVA, BIANCO. Nella parte superiore è agganciata una piastra a "L" in metallo spessore mm 6 verniciata con polveri epossidiche COLOR SILVER.

CASSETTIERE SU RUOTE

Struttura realizzata in conglomerato ligneo spessore 18 mm in finitura PENELOPE SABBIA o SILVER con top, schienale e frontali disponibili in IMPIALLACCIATO WENGÉ o NOCE CANALETTO o in NOBILITATO WENGÉ, NOCE CANALETTO, PELLE PRIMOFIORE (nelle varianti PANNA o TORTORA) oppure, solo per TOP/SCHIENALE, in NOBILITATO AVORIO.

Solo per i FRONTALI è prevista anche la finitura in LACCATO LUCIDO (nero, moka e bianco).

I cassetti sono in legno color Silver con guide quadro a scomparsa dotate di richiamo automatico, a RIENTRO AMMORTIZZATO.

La serratura, con chiave in duplice copia dotata di coprichiave in zama verniciata color alluminio, permette la chiusura simultanea di tutti i cassetti.

Le ruote, in plastica color nero diametro 35 mm sono piroettanti.

I frontali sono dotati di maniglia a presa continua realizzata in alluminio estruso in finitura BRILL, PELTRO, BRUNO OLIVA, BIANCO.

Nella versione con 'cassetto cancelleria' quest'ultimo è realizzato in mdf sagomato e verniciato in color silver (dotato di guide in metallo).

MOBILI DI SERVIZIO SU RUOTE

Struttura realizzata in conglomerato ligneo spessore 18 mm. Spalle esterne in finitura PENELOPE SABBIA o SILVER. Top, schienale e frontali disponibili in IMPIALLACCIATO WENGÉ o NOCE CANALETTO o in NOBILITATO WENGÉ o NOCE CANALETTO, PELLE PRIMOFIORE (nelle varianti PANNA o TORTORA) oppure, solo per TOP/SCHIENALE, in NOBILITATO AVORIO.

Solo per i FRONTALI è prevista anche la finitura in LACCATO LUCIDO (nero, moka e bianco).

I cassetti sono in legno color Silver con guide quadro a scomparsa dotate di richiamo automatico a RIENTRO AMMORTIZZATO.

La serratura, con chiave in duplice copia dotata di coprichiave in zama verniciata color alluminio, permette la chiusura simultanea di tutti i cassetti.

Le ante sono dotate di cerniere e basi in metallo. Le ruote, in gomma color silver diametro 60 mm, sono piroettanti e munite di freno.

I frontali sono dotati di maniglia a presa continua realizzata in alluminio estruso, in finitura BRILL, PELTRO, BRUNO OLIVA, BIANCO.

DESK TOPS, EXTENSION AND MEETING TABLES

The 50 mm thick tops are built from HOLLOW CORE WOOD in three different finishes:

- **VENEER** in a WENGÉ or CANALETTO WALNUT STAIN WITH AN OPEN PORE FINISH;
- **NATURAL LAMINATE** IN WENGÉ or CANALETTO WALNUT PORE FINISH, LAMINATE IN IVORY or PELLE PRIMOFIORE (CREAM OR TORTORA);
- **GLASS LACQUERED** in BLACK, MOCHA and EXTRALIGHT WHITE.

Along the entire perimeter of the tops, a 3.5 mm thick ALUMINIUM PROFILE is applied, with rounded corners in a BRILL, PEWTER, OLIVE BROWN, WHITE FINISH.

The 5 mm thick glass tops REST ON A 46 mm thick HOLLOW CORE WOOD TOP, with rounded corner perimeter edging.

All materials used comply with UNI standards and are in class E1.

STRUCTURE OF DESK TOPS, EXTENSION AND MEETING TABLES

The support structure of tops consists of extruded aluminium legs with a 50x50 section in a BRILL, PEWTER, OLIVE BROWN, WHITE finish.

An 'L'-shaped plate in 6 mm thick metal is hooked to the top part, finished in SILVER COLOUR epoxy powder paint.

DRAWER UNITS ON CASTORS

Structure built from 18 mm wood conglomerate in a PENELOPE SAND or SILVER finish with top, back and fronts available in VENEERED WENGÉ or CANALETTO WALNUT or in a WENGÉ, CANALETTO WALNUT or PELLE PRIMOFIORE (CREAM or TORTORA) LAMINATE or, only for TOP/BACK, LAMINATE IN IVORY. FRONTS only are also available in a GLOSSY LACQUER finish (black, mocha and white).

Drawers are wood in a Silver colour with automatic return hideaway square guides with SHOCK-ABSORBENT RETURNS. Locking units are provided with two copies of keys and an aluminium colour zamak key cover. All drawers can be closed simultaneously. The plastic black castors are 35 mm in diameter and swivel. Fronts are fitted with continuous grip handles created from extruded aluminium in a BRILL, PEWTER, OLIVE BROWN, WHITE finish.

In the version with a 'stationary drawer', this is built from MDF shaped and finished in a silver colour (and fitted with metal guides).

SERVICE UNITS ON CASTORS

Structure built from 18 mm thick wood conglomerate.

External sides in a PENELOPE SAND or SILVER finish. Top, back and fronts of DRAWERS and DOORS are available in a WENGÉ or CANALETTO WALNUT VENEER or in WENGÉ, CANALETTO WALNUT or PELLE PRIMOFIORE (CREAM or TORTORA) LAMINATE or, only for TOP/BACK, LAMINATE IN IVORY.

FRONTS only are also available in a GLOSSY LACQUER finish (black, mocha and white).

Drawers are wood in a Silver colour with automatic return hideaway square guides with SHOCK-ABSORBENT RETURNS.

Locking units are provided with two copies of keys and an aluminium colour zamak key cover. All drawers can be closed simultaneously. Doors are fitted with metal bases and hinges. The rubber castors are silver in colour with a 60 mm diameter. They swivel and are fitted with brakes.

Fronts are fitted with continuous grip handles created from extruded aluminium in a BRILL, PEWTER, OLIVE BROWN, WHITE finish.

PLATEAUX DE BUREAU, EXTENSION ET TABLES DE REUNION

Les plateaux, réalisés avec UN PANNEAU PLAQUE A AME CREUSE d'une épaisseur de 50 mm, sont disponibles dans trois finitions:

- **PLAQUE** en bois de WENGÉ ou NOYER CANALETTO FINITION PORE OUVERT;
- **MELAMINE** NATUREL FINITION PORE en WENGÉ, NOYER CANALETTO, IVOIRE ou PELLE PRIMOFIORE (CREME ou TORTORA);
- **VERRE LAQUE** dans les coloris NOIR, MOKA et EXTRALIGHT BLANC.

Un PROFIL en ALUMINIUM d'une épaisseur de 3,5 mm avec des arêtes arrondies dans la FINITION BRILL, ÉTAIN, OLIVE BRUN ou BLANC, est appliqué sur tout le pourtour des plateaux.

Les plateaux en verre d'une épaisseur de 5 mm SONT POSES SUR UN PANNEAU PLAQUE A AME CREUSE d'une épaisseur de 46 mm et présentent un pourtour avec des angles émoussés.

Tous les matériaux employés sont conformes aux normes UNI et de classe E1.

STRUCTURE PLATEAUX DE BUREAU, EXTENSION ET TABLES DE REUNION

La structure portante des plateaux est constituée de pieds en extrudé d'aluminium section 50x50 dans la finition BRILL, ÉTAIN, OLIVE BRUN ou BLANC. Dans la partie supérieure est accrochée une plaque métallique en « L » d'une épaisseur de 6 mm, peinte avec des poudres époxy coloris SILVER.

CAISSONS MOBILES

Structure réalisée en bois aggloméré d'une épaisseur de 18 mm dans la finition PENELOPE SABLE ou SILVER avec top, dos et façades disponibles en PLAQUE WENGÉ, NOYER CANALETTO ou en MELAMINE WENGÉ, NOYER CANALETTO ou PELLE PRIMOFIORE (CREME ou TORTORA), ou seulement TOP/DOS, MELAMINE IVOIRE.

La finition LAQUE BRILLANT (noir, moka et blanc) n'est disponible que pour les FACADES.

Les tiroirs sont en bois coloris Silver et dotés de glissières Quadro escamotables avec retour automatique, à FERMETURE AMORTIE. La serrure, avec deux clés munies de couvre-clés en zamac peint coloris aluminium, assure la fermeture simultanée de tous les tiroirs.

Les roulettes, en plastique coloris noir, diamètre 35 mm, sont pivotantes.

Les façades sont munies d'une poignée sur toute la largeur de la façade réalisée en aluminium extrudé dans la finition BRILL, ÉTAIN, OLIVE BRUN ou BLANC. Dans la version avec 'tiroir fournitures de bureau', ce dernier est réalisé en MDF façonné et peint coloris Silver (avec glissières métalliques).

MEUBLES DE SERVICE MOBILES

Structure réalisée en bois aggloméré d'une épaisseur de 18 mm. Montants externes dans la finition PENELOPE SABLE ou SILVER.

Top, dos et façades TIROIRS et PORTES disponibles en PLAQUE WENGÉ ou NOYER CANALETTO ou en MELAMINE WENGÉ, NOYER CANALETTO ou PELLE PRIMOFIORE (CREME ou TORTORA), ou, seulement TOP/DOS, MELAMINE IVOIRE.

La finition LAQUE BRILLANT (noir, moka et blanc) n'est disponible que pour les FACADES.

Les tiroirs sont en bois coloris Silver et dotés de glissières Quadro escamotables avec retour automatique, à FERMETURE AMORTIE. La serrure, avec deux clés munies de couvre-clés en zamac peint coloris aluminium, assure la fermeture simultanée de tous les tiroirs. Les portes sont munies de charnières et de bases métalliques.

Les roulettes, en caoutchouc coloris Silver, diamètre 60 mm, sont pivotantes et munies de frein. Les façades sont munies d'une poignée sur toute la largeur de la façade réalisée en aluminium extrudé dans la finition BRILL, ÉTAIN, OLIVE BRUN ou BLANC.